

ZASUWA DO WODY ECOVALVE™ KOŁNIERZOWA F5

DN 400 - DN 600

Zastosowanie:

W sieciach wodociągowych wody pitnej, irygacyjnej
i innych płynów obojętnych chemicznie.



Cechy konstrukcyjne

- W pełni ogumowany (EPDM) klin z żeliwa sferoidalnego
- Trzy pierścienie uszczelniające na trzpieniu, jeden pierścień główny oraz uszczelka przeciwzabrudzeniowa
- Wzmocniona konstrukcja z żeliwa sferoidalnego z trzpieniem ze stali nierdzewnej (SS420) 13% Cr, nakrętką klina z brązu aluminiowego lub mosiądzu oraz mosiężną tuleją
- Może być wyposażona w kółko ręczne lub przedłużacz trzpienia.

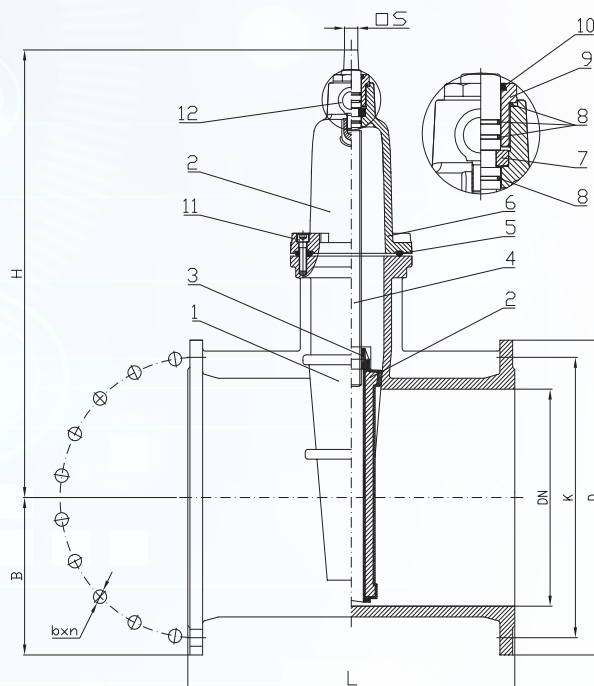
Dane techniczne

Długość zabudowy: PN-EN 558-1 Seria 15	Certyfikaty: Atest higieniczny PZH WRAS
Dopuszczalne ciśnienie robocze PFA: 16 bar / PN16	Kołnierze: PN-EN 1092-2 PN10 i PN16
Temperatura robocza: Maksimum +70°C	Powłoka ochronna: Farba epoksydowa nakładana elektrostatycznie o min. grubości 250 µm
Konstrukcja zgodna z: PN-EN 1074-1&2, PN-EN 1171	

Pełna identyfikowalność za pomocą kodu QR



Nr	Nazwa części	Materiał
1	Korpus	Żeliwo sferoidalne EN-GJS-500-7
2	Klin	Żeliwo sferoidalne EN-GJS-500-7 guma EPDM
3	Nakrętka klina	Brąz aluminiowy CuAl10Ni5Fe4 / mosiądz
4	Trzpień	Stal nierdzewna X20Cr13 / 1.4021 / 420
5	Uszczelka pokrywy	Elastomer EPDM
6	Pokrywa	Żeliwo sferoidalne EN-GJS-500-7
7	Tuleja podtrzymująca	Mosiądz ołowiowy
8	Uszczelka O-ring	Elastomer EPDM
9	Tuleja uszczelniająca	Mosiądz odporny na odcynkowanie
10	Uszczelka przeciwzabrudzeniowa	Elastomer EPDM
11	Śruby pokrywy	Stal nierdzewna A2-70
12	Śruby oczkowe	Stal ocynkowana



Wymiary

DN		400	500	600
F5	PN10	AD0979	AD0980	AD0981
	PN16	AD0982	AD0983	AD0984
L		600	700	800
H		840	1005	1150
B		290	357,5	420
K	PN10 / PN16	515 / 525	620 / 650	725 / 770
b x n	PN10 / PN16	28 x 16 / 31 x 16	28 x 20 / 34 x 20	31 x 20 / 37 x 20
D		580	715	840
Kwadrat trzpienia □S		27	32	32
Waga [kg]		250,6	402	642